

Chauffe-eau instantané CBX 11 / 13



Chauffe-eau instantané compact à commande électronique équipé d'un système de chauffage à fil nu, conçu pour l'alimentation en eau chaude d'un ou de plusieurs points d'eau pour des températures comprises entre 35 °C à 55 °C. Deux touches à membrane permettent de sélectionner la température de sortie souhaitée. L'électronique de puissance régle la puissance de chauffe pour atteindre la température de sortie au degré près et de la maintenir constante. Pour installations sous plan, nous recommandons nos modèles CBX 11-U et CBX 13-U.



Description

- Chauffe-eau instantané à commande électronique au format compact
- Système de chauffage efficace à fil nu
- Construction résistante à la pression avec limiteur de température de sécurité
- Électronique de puissance pour la réglage de la puissance de chauffe maximale de puissance nominale
- Clavier de commande et afficheur à LED pour présélectionner la température entre 35 °C et 55 °C
- Diverses possibilités de branchement électrique
- Raccord d'eau au choix, à monter en saillie ou encastré

Domaines d'utilisation

- Douche
- Lavabo double
- Évier

Accessoires



CXH (N° d'art. 0300-0086)

Douchette réglable, convient pour chauffe-eau instantané de puissance ≤ 13 kW

Type	CBX 11	CBX 13
N° d'art.	25211	25213
L'efficacité énergétique de classe	A *)	
Capacité nominale	litres	0,2
Type; Pression statique maximale	MPa (bars)	sous pression ; 1 (10)
Raccords d'eau (raccords vissés)	G 1/2"	
Plage de réglage de la température (utilisateur)	°C de 35 à 55	
Débit d'eau chaude à Δt = 28 K ¹⁾	l/min	5,6 ²⁾ / 6,9 ²⁾
Débit max. de mise en marche	l/min	2,0 – 5,0 / 2,0 – 6,0
Puissance nominale ³⁾	kW	11,0 / 13,5
Tension d'alimentation	V	3 ~ / PE 400 V AC
Courant nominal	A	3 × 16 / 3 × 20
Section de câble nécessaire ³⁾	mm ²	2,5 / 4,0
Système de chauffage à fil nu IES®	/ Ω cm ⁴⁾	• / 1100
Poids approx. (rempli d'eau)	kg	1,9
Label de contrôle VDE, conformité CE / classe de protection	• / IP 25	

• = Existant / oui * Les indications correspondent aux exigences préliminaires du règlement UE N° 812/2013 qui deviendra obligatoire à partir de septembre 2015. 1) Élévation de la température par ex. de 12 °C à 40 °C 2) Eau mélangée

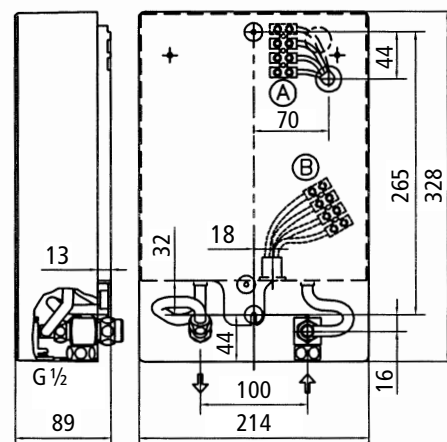
3) Les réglementations diffèrent d'une région à l'autre. L'appareil ne doit être raccordé que par un spécialiste.

4) Résistance électrique min. admissible de l'eau à 15 °C

Exemple de texte pour appel d'offres

... Chauffe-eau instantané à commande électronique au format compact, modèle résistant à la pression avec élément chauffant à fil nu, touches de commande et afficheur à LED pour la présélection de la température entre 35 °C et 55 °C, régulateur de débit intégré, modèle CBX, puissance raccordée ... kW, 400 V~ triphasé, livraison et placement.

Dimensions (en mm)



Fabriqué en Allemagne

CLAGE GmbH, Pirolweg 1–5, 21337 Lunebourg, Allemagne
Fon +49(0)4131-8901-38, Fax +49(0)4131-2444771
E-Mail export@clage.de, Internet www.clage.fr

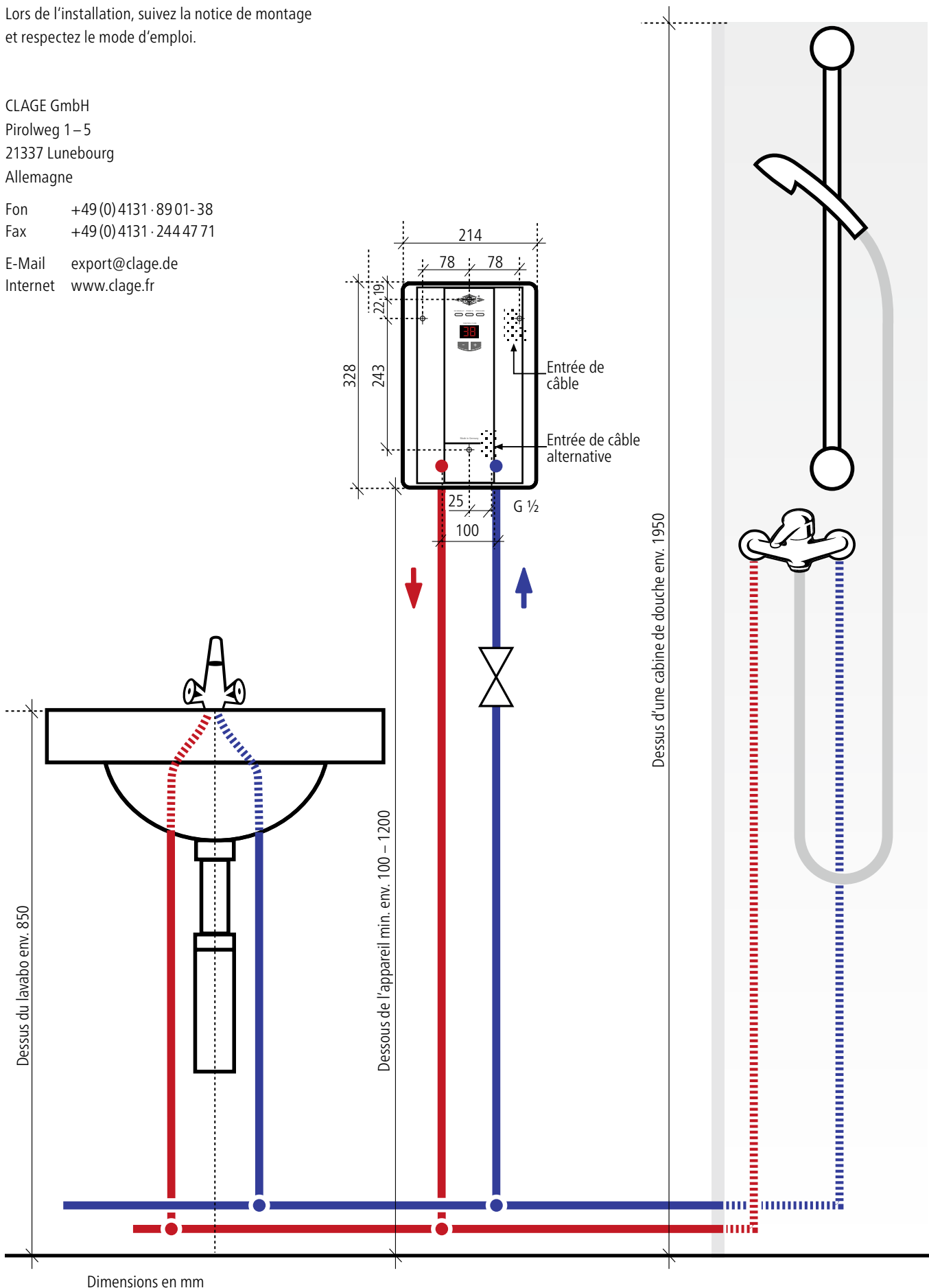
Chauffe-eau instantané CBX

Lors de l'installation, suivez la notice de montage et respectez le mode d'emploi.

CLAGE GmbH
 Pirolweg 1-5
 21337 Lunebourg
 Allemagne

Fon +49 (0) 4131 8901-38
 Fax +49 (0) 4131 2444771

E-Mail export@clage.de
 Internet www.clage.fr



Dimensions en mm