

# Petit chauffe-eau instantané MH3..7



Chauffe-eau instantané électrique à basse pression à commande hydraulique équipé d'un système efficace de chauffage à fil nu de faible puissance, conçu pour l'alimentation en eau chaude d'un lavabo. Cet appareil petit et esthétique s'adapte idéalement à tous les lavabos et chauffe de l'eau directement pendant son écoulement et maintient la température. Le débit, réglé de manière économique, garantit un rendement optimal. Les puissances les plus élevées (> 4,4 kW) permettent également son utilisation pour un évier.



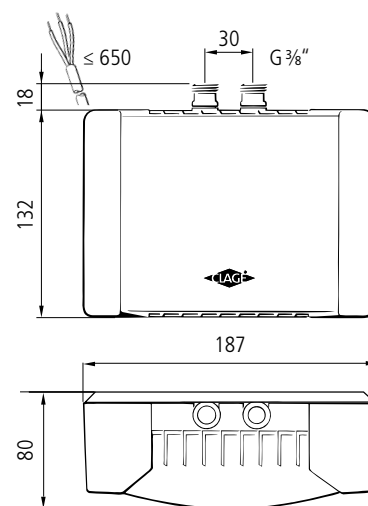
## Description

- Chauffe-eau instantané à commande hydraulique (appareil sous plan) au format miniature destiné à alimenter un seul point d'eau
- Système de chauffage efficace et à faible entretien à fil nu
- Uniquement à installer avec robinet mélangeur ou mitigeur à basse pression
- Câble secteur longueur 65 cm pour branchement fixe
- Régulateur de jet spécial avec régulateur de débit pour la sortie robinet

## Domaines d'utilisation

- Lavabos dans les toilettes
- Sanitaires dans les bureaux, magasins, restaurants et cabinets
- Évier (seulement > 4,4 kW)

## Dimensions (en mm)



Type	MH 3	MH 4	MH 6	MH 7	
N° d'art.	14003	14004	14006	14007	
L'efficacité énergétique de classe	A *)				
Capacité nominale	litres		0,2		
Type	hors pression				
Raccords d'eau (raccords vissés)	G 3/8"				
Débit d'eau chaude à $\Delta t = 25 \text{ K}^{1)}$	l/min	2,0	2,5	3,3	3,7
Débit max. de mise en marche <sup>2)</sup>	l/min	1,6 – 2,0	1,8 – 2,5	2,1 – 3,3	2,4 – 3,7
Puissance nominale <sup>3)</sup>	kW	3,5	4,4	5,7	6,5
Tension d'alimentation	V	1~ / N/ PE 230 V AC		2~ / PE 400V AC	
Courant nominal	A	15	19	25	2 x 16
Section de câble nécessaire <sup>3)</sup>	mm <sup>2</sup>	1,5	2,5	4,0	2,5
Système de chauffage à fil nu IES®	/ $\Omega \text{ cm}^{4)}$	• / 800			
Poids approx. (rempli d'eau)	kg	1,2			
Label de contrôle VDE, conformité CE / classe de protection		• / IP 24 <sup>4)</sup>			

• = Existant / oui \*) Les indications correspondent aux exigences préliminaires du règlement UE N° 812/2013 qui deviendra obligatoire à partir de septembre 2015. 1) Élévation de la température par ex. de 15 °C à 40 °C 2) Débit limité afin d'obtenir une augmentation optimale de la température 3) Les réglementations diffèrent d'une région à l'autre. L'appareil ne doit être raccordé que par un spécialiste. 4) Résistance électrique min. admissible de l'eau à 15 °C 5) En tant qu'appareil sur plan : classe de protection IP 25

## Robinetts recommandés à basse pression

pour lavabo (MH 3 / MH 4) ou cuisine (MH 6 / MH 7) :



**SNM**

N° de réf.  
04200



**SKM**

N° de réf.  
04210



**ENM**

N° de réf.  
04240



**EKM**

N° de réf.  
04220



**AEB**

04250

**AEN**

04255



**EKA**

N° de réf.

04230

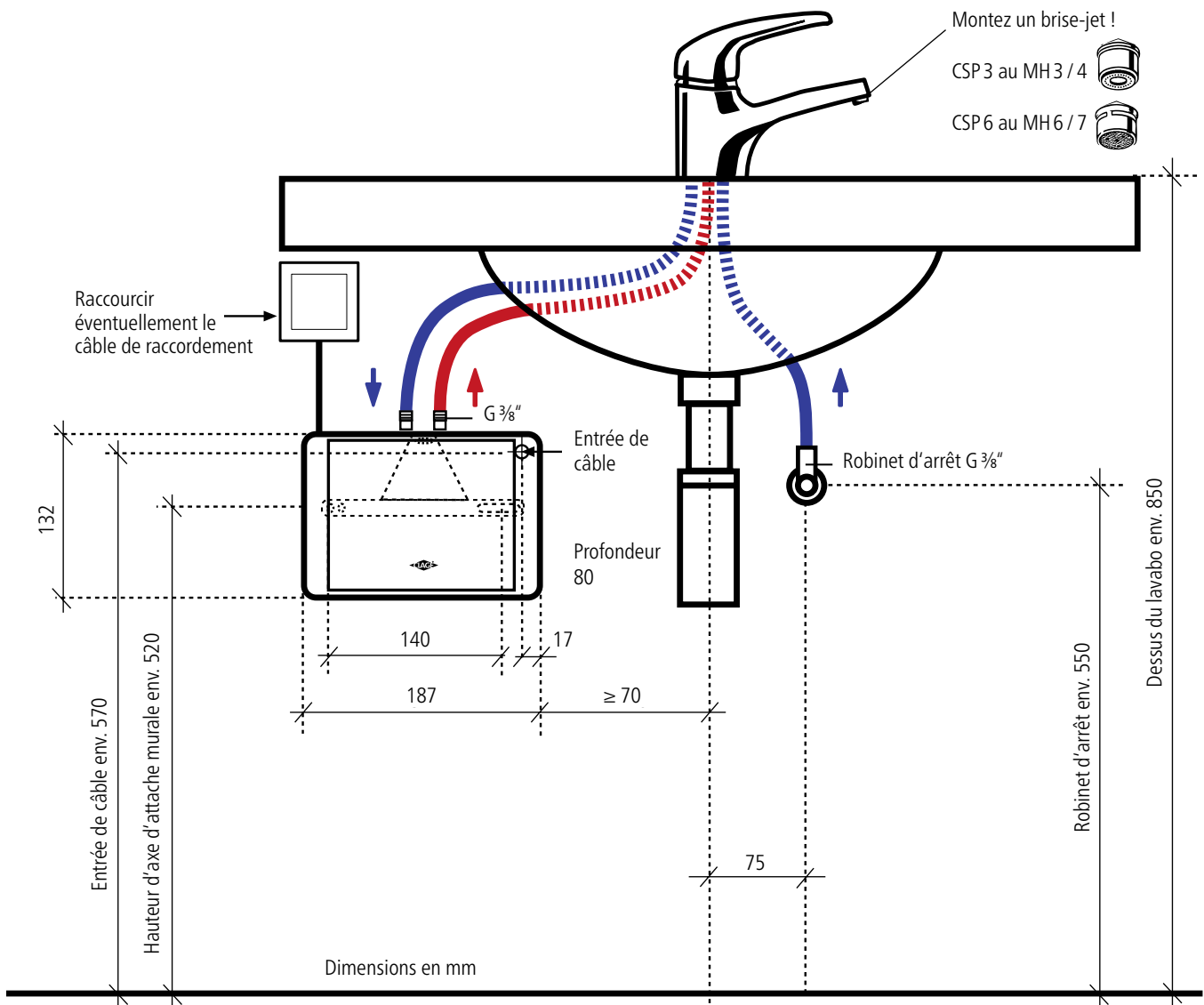
Fabriqué en Allemagne

CLAGE GmbH, Pirolweg 1–5, 21337 Lunebourg, Allemagne  
Fon +49(0)4131-8901-38, Fax +49(0)4131-2444771  
E-Mail export@clage.de, Internet www.clage.fr

## Exemple de texte pour appel d'offres

... Petit chauffe-eau instantané électrique basse pression à commande hydraulique avec cartouche chauffante interchangeable à fil nu, complet avec CSP régulateur de jet spécial pour alimenter un lavabo (le poste ..), modèle MH.., puissance raccordée ...\* kW, ...\* V, à installer avec le robinet à basse pression du poste .. livraison et placement.

# Petit chauffe-eau instantané MH



Exemple de montage avec mitigeur ou mélangeur en **basse pression**.

Lors de l'installation, suivez la notice de montage et respectez le mode d'emploi.

CLAGE GmbH  
 Pirolweg 1-5  
 21337 Lunebourg  
 Allemagne

Fon +49 (0) 4131 - 8901-38  
 Fax +49 (0) 4131 - 2444771

E-Mail [export@clage.de](mailto:export@clage.de)  
 Internet [www.clage.fr](http://www.clage.fr)