

Zastosowanie

Zdalne sterowanie radiowe kompatybilne z następującymi modelami podgrzewaczy CLAGE:

> DSX Touch / DSX¹⁾ / DSX Twin

> DEX¹⁾ / DEX12

> CFX-U

> CEX / CEX-9

> CEX-U / CEX9-U

> MCX / MCX BLUE

1) DEX i DSX wyprodukowane po lipcu 2012 (od nr seryjnego 512213-xxxxxx)



Zdalne sterowanie radiowe FX



Pytania dotyczące produktu: +48 61 8499408



Zdalne sterowanie radiowe FX

Nr artykułu:	26050 do podgrzewaczy do roku produkcji 2016	2400-26090 do podgrzewaczy od roku produkcji 2017
Kompatybilne z podgrzewaczami CLAGE:	seria D: DSX Touch, DSX, DSX Twin, DEX, DEX12 seria C: CFX-U, CEX, CEX-9, CEX-U, CEX9-U seria M: MCX, MCX BLUE	
Napięcie [V]:	3	
Rodzaj baterii:	2 × AAA baterie alkaliczne ¹⁾	
Zasięg [m]:	10 (inkl. ściany)	
Moc nadajnika [mW]:	< 10	
Zakres częstotliwości sygnału [MHz]:	868,0 – 868,6	
Emisja radiowa:	nieukierunkowana	
Rodzaj ochrony / stopień ochrony:	IP 20 ²⁾	
Wymiary (wys. × szer. × gł.) [cm]:	5,8 × 12,5 × 1,9	

1) nie używać akumulatorów 2) Chronić pilota przed wilgocią

Opis

- > Zdalne sterowanie radiowe do elektronicznych podgrzewaczy wody
- > Wybór temperatur za pomocą dwóch przycisków plus dwa programowane przyciski stałych wartości
- > Wyświetlacz LCD
- > Dwukierunkowa komunikacja do bezpiecznego przekazywania danych pomiędzy pilotem a podgrzewaczem
- > Po naciśnięciu przycisku pilot emituje sygnał co 10 sekund podczas przepływu wody. Po ustaniu przepływu pilot ponownie wysyła sygnał 3 razy w ciągu 30 sekund i przechodzi ostatecznie w tryb oszczędzający energię
- > Moduł nadawczo-odbiorczy do zamontowania w podgrzewaczu w zakresie dostawy FX
- > Baterie zawarte w zakresie dostawy
- > Magnetyczny uchwyt naścienny zawarty w zakresie dostawy

Uchwyt naścienny

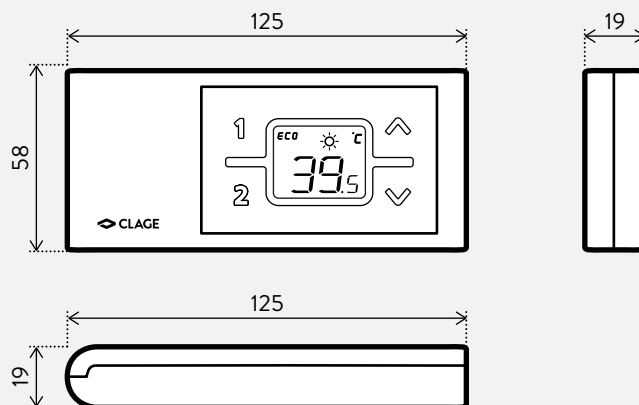
Magnetyczny uchwyt naścienny zdalnego sterowania radiowego może być do wyboru przyklejony do twardego podłoża (np. płytek) za pomocą dwustronnej taśmy klejącej po zdjęciu folii ochronnej lub zamocowany do ściany z użyciem odpowiednich kołków i śrub. Zdalne sterowanie trzyma się magnetycznie na uchwycie. Wymiary (wys. × szer. × gł.): 6,0 × 9,7 × 0,7 cm



Podczas instalacji należy przestrzegać instrukcji montażu i użytkowania.

Wymiary w mm

Możliwe jest alternatywne mocowanie uchwyty ściennego za pomocą taśmy dwustronnej.



**Montaż:
magnetyczny uchwyt ścienny**

