

Mały podgrzewacz przepływowy MDH 3..7



Mały podgrzewacz przepływowy, ciśnieniowy, sterowany hydraulicznie, z efektywnym, nieosłoniętym elementem grzejnym o niskiej znamionowej mocy, do ekonomicznego dostarczania wody do jednego punktu poboru. Urządzenie o małych wymiarach i atrakcyjnym wyglądzie nadaje się idealnie do wszystkich umywalek. Podgrzewa wodę tylko w trakcie przepływu, nie zużywając energii na podtrzymanie stanu gotowości. Oszczędnie wyregulowany przepływ gwarantuje maksymalną ekonomiczność urządzenia. Znajdujący się w dostawie zestaw przyłącza ułatwia podłączenie do istniejącej armatury.

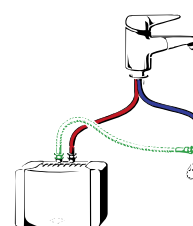


Opis

- Hydraulicznie sterowany podgrzewacz przepływowy (podumywalkowy) w formie mini do zaopatrzenia jednego punktu poboru
- Oszczędza do 85 % energii w porównaniu do tradycyjnych małych zasobników
- Wydajny system z nieosłoniętym elementem grzewczym IES®
- Budowa ciśnieniowa
- Przewód przyłącza sieciowego ca. 65 cm.
- Specjalny regulator strumienia wody z regulatorem przepływu do przyłącza z gwintem M22/M24
- W dostawie zawarty jest zestaw przyłączeniowy do armatury ciśnieniowej.

Zastosowanie

- Do wszelkich umywalek przy istniejącej armaturze ciśnieniowej, np. WC dla gości, łazienki, toalety i sypialnie
- Kuchenne zlewozmywaki (tylko MDH 7)



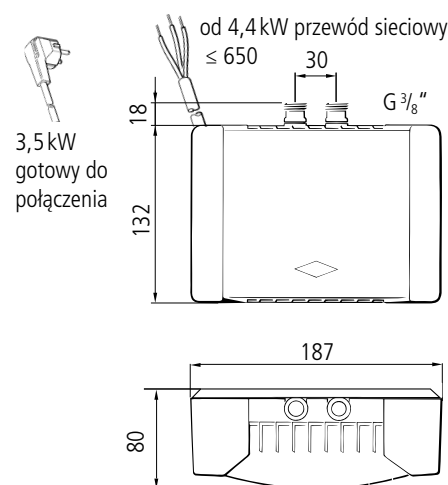
Praktyczny:

W dostawie zawarty jest zestaw przyłączeniowy (trójnik i giętkie przyłącze ciśnieniowe) ułatwiające bezproblemową instalację.

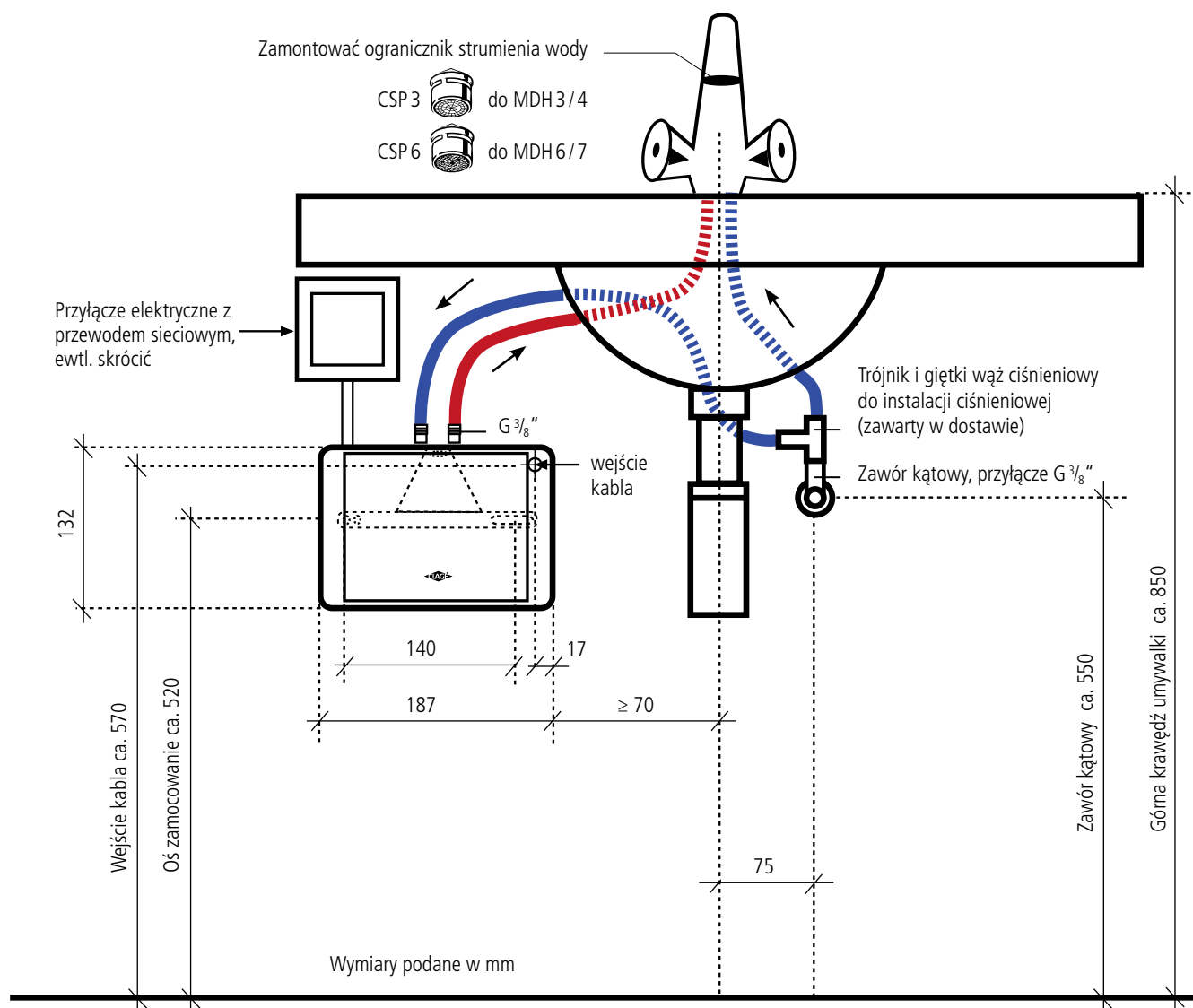
| Typ | MDH 3 | MDH 4 | MDH 6 | MDH 7 | |
|---|---|-----------|-----------|-----------|-----------|
| Artykuł nr: | 120036 | 120046 | 120063 | 120070 | |
| Pojemność znamionowa | litry | 0,2 | | | |
| Konstrukcja | ciśnieniowy | | | | |
| Dopuszczalne nadciśnienie znamionowe | MPa (bar) | 1 (10) | | | |
| Przyłącza wody (śrubowe) | G 3/8" | | | | |
| System grzewczy | Nieosłonięty | | | | |
| Obszar stosowania, (specyficzna rezystywność wody) | ≥ 800 Ωcm przy 15 °C | | | | |
| Moc znamionowa przy 1~/N/PE 230V AC | kW | 3,5 | 4,4 | 5,7 | - |
| Moc znamionowa przy 2~/PE 400V AC | kW | - | - | - | 6,5 |
| Prąd znamionowy | A | 15 | 19 | 25 | 2 × 16 |
| Najmniejszy wymagany przekrój przewodów | mm ² | 1,5 | 2,5 | 2,5 | 2,5 |
| Wydajność ciepłej wody przy Δt = 25 K (od 15 °C do 40 °C) | w l/min | 2,0 | 2,5 | 3,3 | 3,7 |
| Zakres temperatury | max. 50 °C przy ograniczonym przepływie | | | | |
| Ilość wody powodująca włączenie/wyłączenie | w l/min | 1,6 – 2,0 | 1,8 – 2,5 | 2,1 – 3,3 | 2,4 – 3,7 |
| Masa w stanie napełnionym | (ca.) kg | 1,3 | | | |
| Stopień i rodzaj ochrony VDE | | • / IP 24 | | | |

• = dostępny lub tak

Wymiary (w mm)



Podgrzewacz przepływowy MDH 3..7



Przykład instalacji z armaturą **ciśnieniową**.

Przy instalacji stosować się do instrukcji montażu i użytkowania.

Przy instalacji postępować zgodnie z instrukcją montażu i użytkowania.

Pytania dot. instalacji?

Telefon kontaktowy:

(61) 84 99 408

CLAGE Polska Sp. z o.o.
ul. Wichrowa 4
60-449 Poznań

Telefon (61) 84 99 408
Telefax (61) 84 99 409

E-Mail info@clage.pl
Internet www.clage.pl