

Mały podgrzewacz przepływowy M/SMB



Zastosowanie

Do pojedynczych punktów poboru:








- > Umywalka (np. WC dla gości)
- > Pomieszczenie sanitarne w obiektach
- > Zaplecze kuchenne (M7/SMB)
- > Zlew



Mały podgrzewacz przepływowy M/SMB



Pytania dotyczące produktu: +48 61 8499408

Klasa efektywności energetycznej A (Skala: A+ do F)			 
	M 3 / SMB	M 4 / SMB	M 7 / SMB
Nr artykułu:	1500-17120	1500-17104	1500-17107
Konstrukcja:	bezcisnieniowa		
Przyłącza wody urządzenie (śrubowe):	G 3/8"		
Przyłącza wody armatura (śrubowe):	G 1/2"		
Wydajność ciepłej wody przy $\Delta t = 25 K^{1)}$ [l/min]:	2,0	2,5	3,7
Przepływ załączający / max przepływ ²⁾ [l/min]:	1,3 / 2,0	1,8 / 2,5	2,4 / 3,7
Moc znamionowa [kW]:	3,5	4,4	6,5
Napięcie [1~ / N / PE 230 V AC]:	 wtyk sieciowy	 stałe przyłącze prądu	
Napięcie [2~ / PE 400 V AC]:			 stałe przyłącze prądu
Prąd znamionowy [A]:	15	19	16
Wymagany przekrój przewodów [mm ²]:	1,5	2,5	2,5
Grzałka nieosłonięta IES [®] :	✓		
Certyfikat VDE / stopień ochrony:	✓ / IP 25		
Specyficzna rezystywność wody przy 15 °C [Ω cm] ≥ :	1100		
Pojemność znamionowa [litry]:	0,2		
Waga (stan napełniony) [kg]:	ok. 1,5		
Wymiary (wys. × szer. × gł.) [cm]:	13,5 × 18,6 × 8,7		

1) Wzrost temperatury np. z 15°C do 40°C 2) Ilość przepływu wody ograniczona do optymalnego podniesienia temperatury, dopasowanie poprzez regulację przepływu

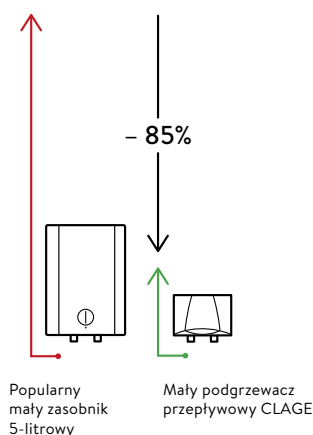
Opis

- > Sterowany hydraulicznie przepływowy podgrzewacz wody (nadumywalkowy) w formie mini do efektywnego zaopatrzenia w wodę jednej umywalki lub zlewu. Bezcisnieniowa bateria dwuuchwytowa z wylewką dł. 16 cm.
- > Pełna moc zasilająca włącza się automatycznie w momencie przepływu wody przez urządzenie.
- > Efektywna technika przepływu dla uzyskania optymalnego strumienia przy oszczędnym zużyciu wody.
- > System grzałki nieosłoniętej IES[®] z wymiennym wkładem grzewczym odpowiada za dłuższą żywotność, mniejsze zwapnienie oraz jest efektywny i łatwy w serwisowaniu
- > Na wtyk sieciowy (3,5 kW) względnie przewód sieciowy (od 4,4 kW), długość: ≤ 65 cm
- > Budowa bezcisnieniowa
- > Regulator strumienia wody do zastosowania w tulejkach armatury M 22/24

Porównanie ekonomiczności (źródło: www.clage.pl)

Oszczędza do 85% energii w porównaniu z popularnym małym zasobnikiem.

Mały przepływowy podgrzewacz wody przekonuje niewielkimi wymiarami i oszczędnym trybem pracy. Woda jest podgrzewana tylko w czasie przepływu. Ciepła woda nie jest magazynowana a energia konieczna do utrzymania urządzenia w gotowości jest zaoszczędzona. Porównanie wskazuje wyraźnie na roczny potencjał oszczędnościowy podgrzewacza przepływowego, gdyż straty ciepła zasobnika są wyższe niż ilość energii zużytej do mycia rąk.



Mały podgrzewacz przepływowy M/SMB

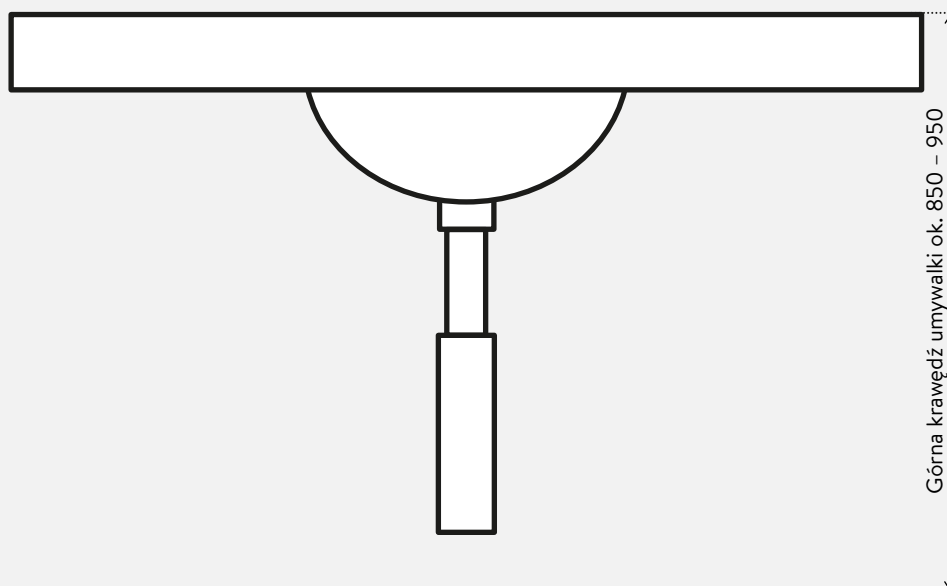
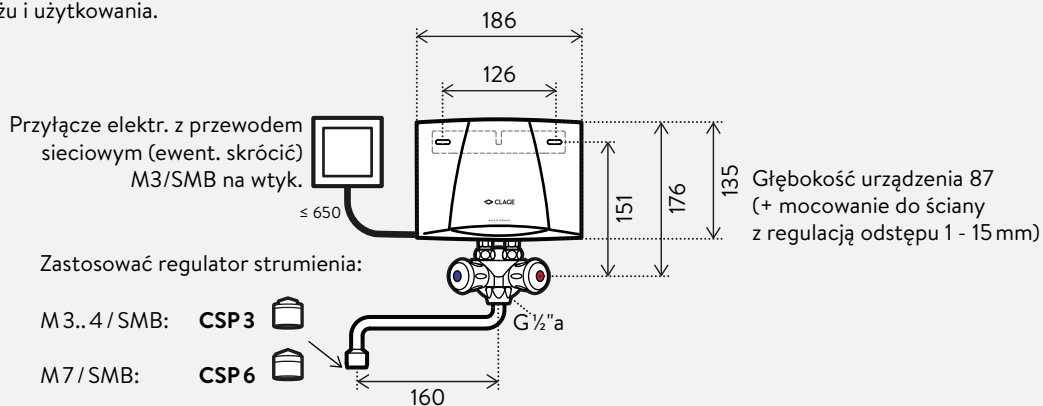


Pytania dotyczące instalacji: +48 61 8499408

Przykład instalacji (bezcieniowej)

Wymiary w mm

Podczas instalacji należy przestrzegać instrukcji montażu i użytkowania.





Regulator strumienia CSP3 i CSP6 (zawarte w zakresie dostawy)

Regulator strumienia na końcówce armatury wspomaga oszczędność energii i wody podczas korzystania z małego podgrzewacza. Specjalne regulatory CSP mieszają powietrze z wodą tworząc zwarty, miękki strumień wody, który nie przyska lecz pięknie się perli.

Regulator strumienia wody do zastosowania w tulejkach armatury M 22/24

CSP 3 (< 2 l / min): Nr art. 0010-00421

CSP 6 (< 3,5 l / min): Nr art. 0010-00461



LS (opcjonalnie)

Uchylne wylewki 12 / 20 / 30 cm z połączeniem śrubowym M22

LS 12 (12 cm): Nr art. 0010-0052

LS 20 (20 cm): Nr art. 0010-0054

LS 30 (30 cm): Nr art. 0010-0055