

Zastosowanie w pomieszczeniach sanitarnych:

- > Obiekty użyteczności publicznej
- > Obiekty publiczne
- > Gastronomia / hotele
- > Obiekty sportowe



	☺ WHT
Nr artykułu:	7000-70300
Kolor:	biel RAL 9010
Moc przyłączeniowa [kW]:	1,0
Napięcie [1~ / N / PE 230 V AC]:	☺ wtyk sieciowy
Prąd znamionowy [A]:	4,3
Moc silnika [Watt]:	1000
Poziom hałasu [dB]:	69
Ilość powietrza [l/sec]:	38
Relatywny czas suszenia [sek]:	ok. 17
Elektroniczny włącznik zbliżeniowy	✓
Zabezpieczenie termiczne	✓
Sensor zabezpieczenia przeciw ciągłej pracy	✓
Zintegrowana płyta montażowa	✓
Zabezpieczenie przed kradzieżą	✓
Wymienna siatka na wlocie powietrza	✓
Klasa ochrony:	IP 23
Waga z uchwytem ściennym [kg]:	3,0
Wymiary (wys. × szer. × gł.) [cm]:	30,4 × 26,8 × 18,2

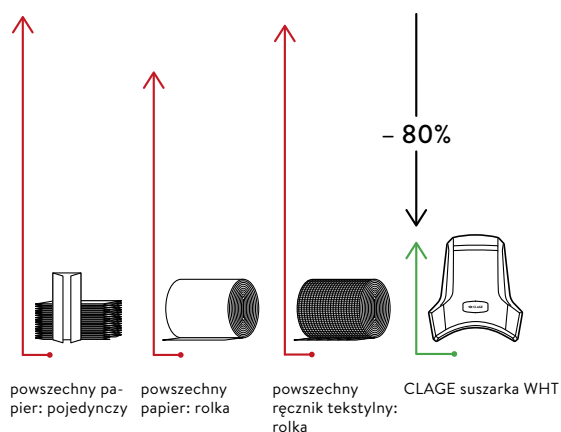
Opis

- > Komfortowa suszarka do rąk do pomieszczeń sanitarnych
- > Bezdotykowe za- i wyłączenie
- > Niski poziom hałasu: max 69 dB (A)
- > Zabezpieczenie rozłączające pracę po ok. 35 sekundach ciągłego użycia (np. spowodowane wandalizmem gumą do żucia)
- > Odporna na uderzenia obudowa ABS i łatwy w serwisowaniu silnik gwarantują długą żywotność
- > Proste, łatwe mocowanie na ścianie ze zintegrowaną płytą montażową (bez otwierania urządzenia)
- > Przewód przyłączeniowy (~25 cm)
- > Listwa przyłączeniowa do stałego zasilania łatwo dostępna przez oddzielną pokrywę
- > Bardzo oszczędne użytkowanie
- > Strumień powietrza jest efektywnie ogrzewany ciepłem oddawanym przez silnik
- > Siatka na wlocie powietrza łatwa w czyszczeniu
- > Moc 1,0 kW 230 V (ilość powietrza: 38 l/sek)

Porównanie kosztów:

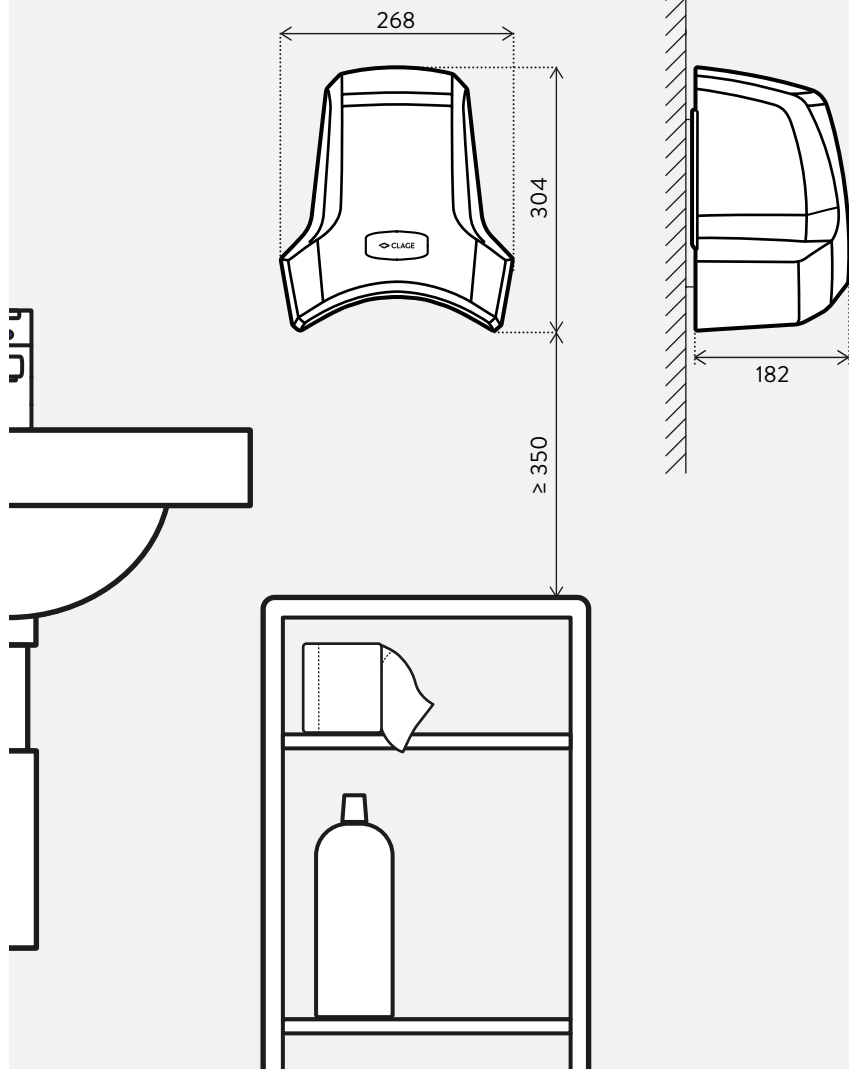
Systemy osuszania w często używanych pomieszczeniach sanitarnych

(źródło: IPI Institut für Produktforschung und Information GmbH, (Instytut Badania i Rozwoju Produktu oraz Informacji Sp. z o.o.) Esslingen, raport nr 5051-07,2007)



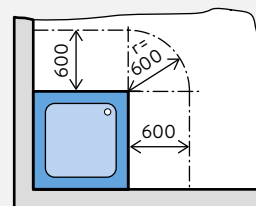
Podczas instalacji należy przestrzegać instrukcji montażu i użytkowania.

wymiary w mm

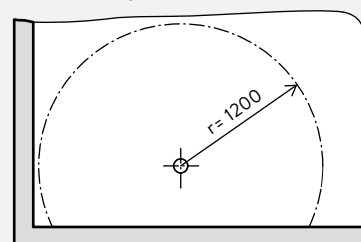


W pomieszczeniach z natryskiem i wanną urządzenie nie może być montowane wewnątrz zdefiniowanych przepisami stref bezpieczeństwa.

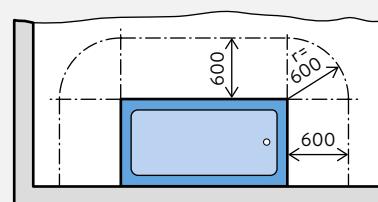
natrysk



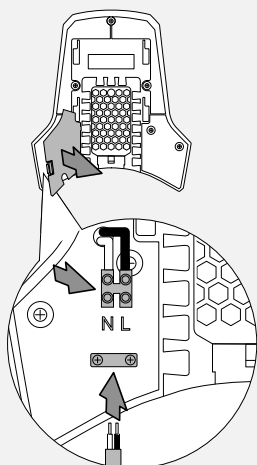
główka natryskowa



wanna



Przyłącze nad- i podtynkowe



Przyłącze do istniejącego gniazda zasilającego obok lub za urządzeniem

